



HF25M5L2 - Inox Micro-ondes

Caractéristiques principales :

- Micro-ondes électronique (30 cm de profondeur) pour meuble haut 60cm
- Programmateur électronique de 99 min à affichage digital
- 5 puissances MO : 900 W, 600 W, 360 W, 180 W, 90 W
- Volume 21 l
- Système Innowave avec la technologie "Inverter"

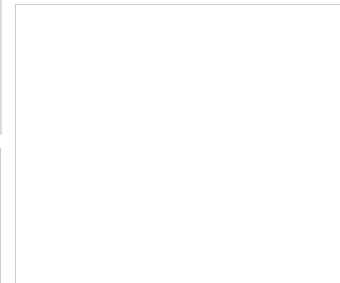
Confort/Sécurité :

- Bouton central escamotable
- Cavité en inox, Sole céramique
- Porte latérale, charnières à gauche
- Antenne tournante
- 7 programmes automatiques dont :
- 3 programmes automatiques de décongélation
- 4 programmes automatiques de cuisson en fonction du poids des aliments
- Fonction mémoire 2 position(s)
- Eclairage intérieur

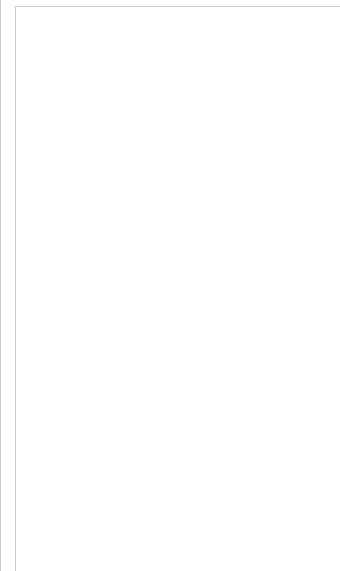
Données techniques :

- Câble de raccordement avec fiche 1,5 m
- Puissance totale de raccordement : 1,22 kW

Accessoires intégrés



Accessoires en option



Autres couleurs disponibles

HF25M2L2:Blanc
HF25M6L2:Noir

Caractéristiques

Type de four à micro-ondes : Micro onde
Type de commandes : Electronique
Couleur de la façade : Inox
Dimensions du produit (mm) : 382 x 595 x 320
Dimensions de la cavité (mm) : 220 x 350 x 270
Longueur du cordon électrique (cm) : 150.0
Poids net (kg) : 17.00
Poids brut (kg) : 20.00

Types de consommation et de connexion

Puissance maximum du micro-ondes : 900
Puissance de raccordement (W) : 1220
Intensité (A) : 10
Tension (V) : 230
Fréquence (Hz) : 50
Type de prise : Fiche cont.terre/Gard.fil ter.

Siemens
HF25M5L2
MICRO-ONDES INOX MEUBLE HAUT

Version antérieure:
HF25M560

Version ultérieure:

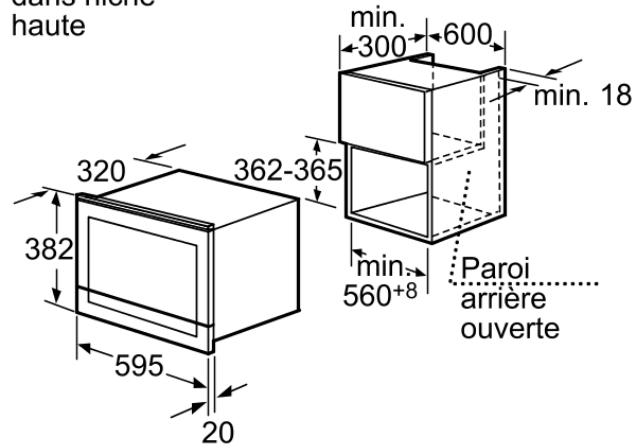
Code EAN:
4242003429303

gamme distribuée:

HF25M5L2 - Inox
Micro-ondes

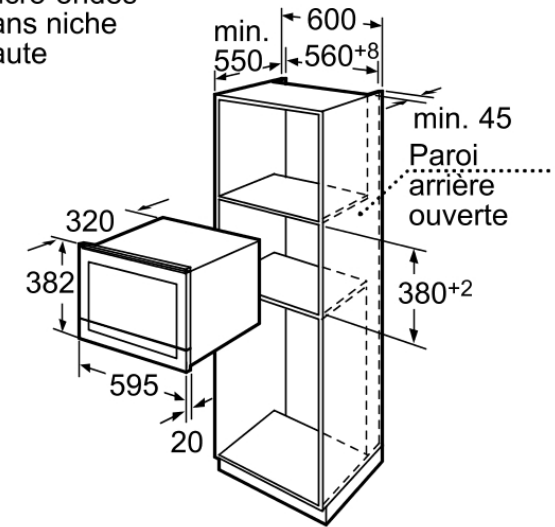


Micro-ondes
dans niche
haute



Mesures en mm

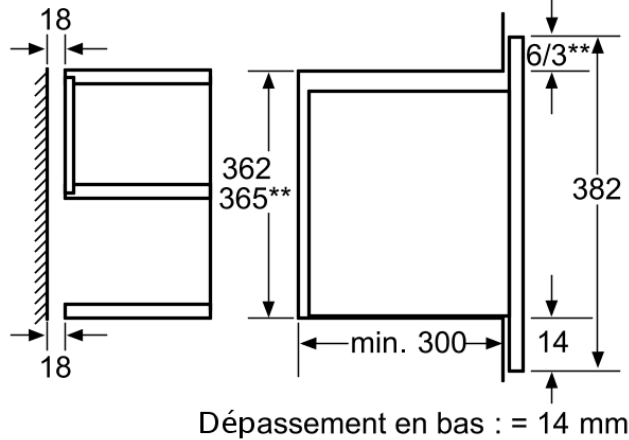
Micro-ondes
dans niche
haute



Mesures en mm

Saillie
avant micro-ondes

Dépassement en haut :
Niche 362 = 6 mm
Niche 365** = 3** mm

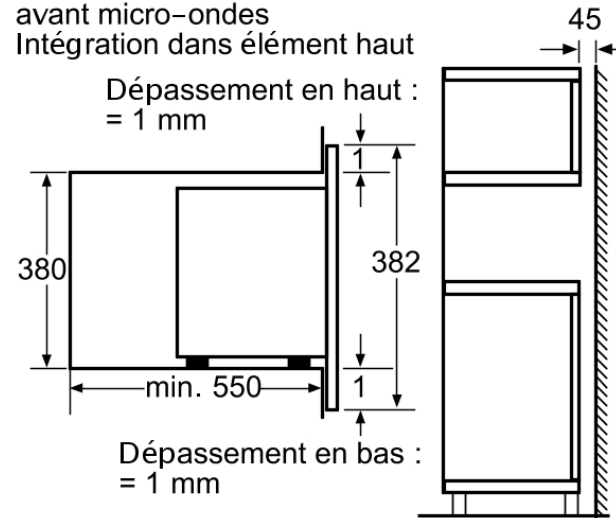


Dépassement en bas : = 14 mm

Mesures en mm

Saillie
avant micro-ondes
Intégration dans élément haut

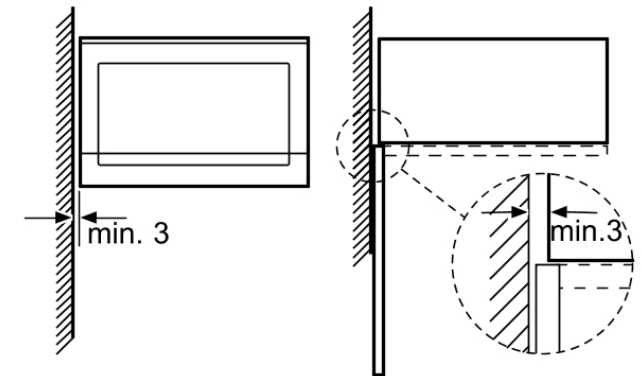
Dépassement en haut :
= 1 mm



Dépassement en bas :
= 1 mm

Mesures en mm

Montage en angle
micro-ondes



Mesures en mm