



BOSCH



HMT82G660 - Noir Micro-ondes

Caractéristiques principales :

- Minuterie 60 min
- 5 puissances MO : 900 W, 600 W, 360 W, 180 W, 90 W
- Gril à quartz 1200 W, 3 puissances
- Volume 25 l

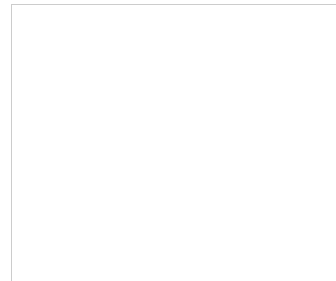
Confort/Sécurité :

- Cavité en inox
- Porte en verre, charnière à gauche
- Plateau tournant en verre 31,5 cm
- Eclairage intérieur

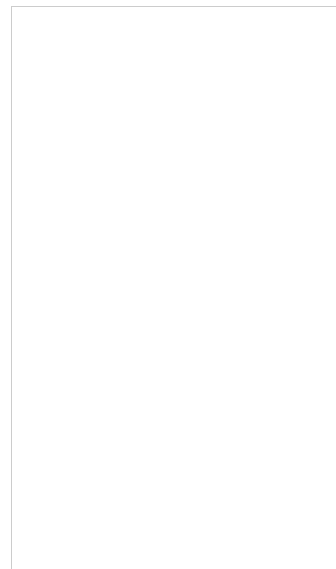
Données techniques :

- Câble de raccordement avec fiche 1,3 m
- Puissance totale de raccordement : 1,45 kW

Accessoires intégrés



Accessoires en option



Autres couleurs disponibles

HMT82G650:Inox

Caractéristiques

Type de four à micro-ondes : Micro onde
Couleur de la façade : Noir
Dimensions du produit (mm) : 280 x 513 x 405
Dimensions de la cavité (mm) : 215 x 337 x 354
Longueur du cordon électrique (cm) : 130,0
Poids net (kg) : 18,00
Poids brut (kg) : 21,00

Types de consommation et de connexion

Puissance maximum du micro-ondes : 900
Puissance de raccordement (W) : 1450
Intensité (A) : 10
Tension (V) : 230
Fréquence (Hz) : 50
Type de prise : Fiche cont.terre/Gard.fil ter.

Bosch
HMT82G660
MICRO-ONDES+GRIL ENCASTRABLE
NOIR 25 L

Version antérieure:
HMT97660

Version ultérieure:

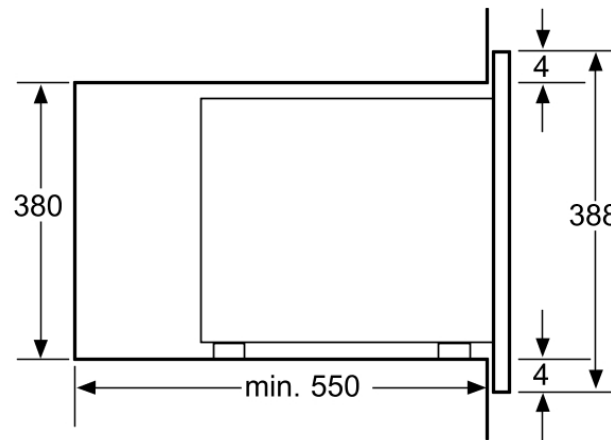
Code EAN:
4242002495026

gamme distribuée:

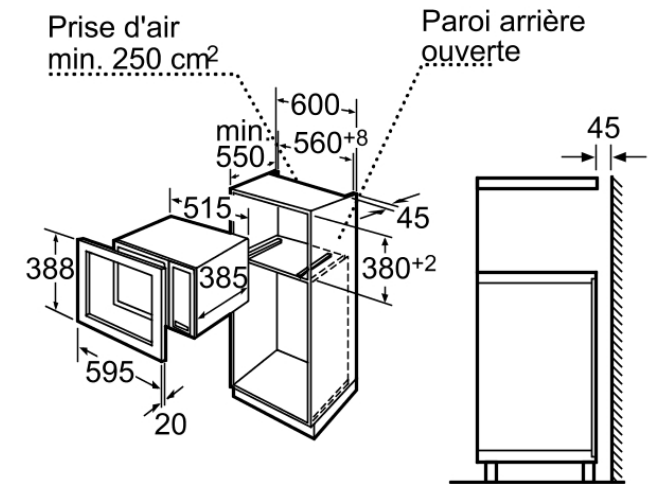


BOSCH

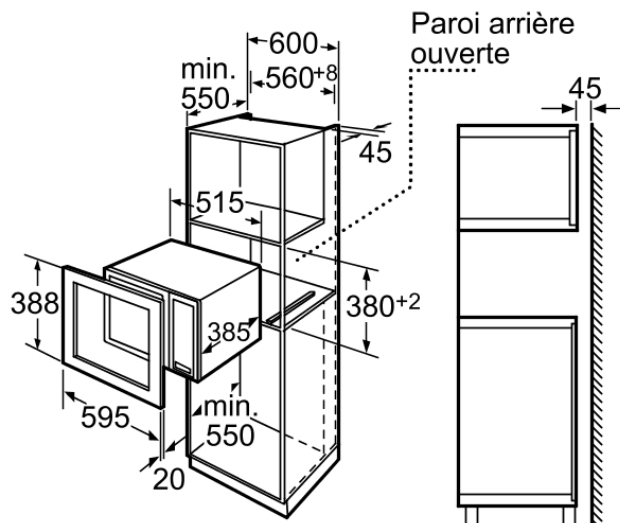
HMT82G660 - Noir
Micro-ondes



Mesures en mm



Mesures en mm



Mesures en mm