



BOSCH

HMT85ML63 - Noir Micro-ondes

Caractéristiques principales :

- Micro-ondes électronique (30 cm de profondeur) pour meuble haut 60cm
- Programmateur électronique de 99 min à affichage digital
- 5 puissances MO : 900 W, 600 W, 360 W, 180 W, 90 W
- Volume 21 l

Confort/Sécurité :

- Boutons escamotables
- Cavité en inox, Sole céramique
- Porte en verre, charnière à gauche
- Antenne tournante
- 7 Easy-Clock : Programmateur électronique dont :
 - 3 programmes automatiques de décongélation
 - 4 programmes automatiques de cuisson en fonction du poids des aliments
- Système Innowave avec la technologie "Inverter"
- Fonction mémoire 2 position(s)
- Eclairage intérieur

Données techniques :

- Câble de raccordement avec fiche 1,5 m
- Puissance totale de raccordement : 1,22 kW

Accessoires intégrés

Accessoires en option

Caractéristiques

Type de four à micro-ondes : Micro onde
 Type de commandes : Electronique
 Couleur de la façade : Noir
 Dimensions du produit (mm) : 382 x 595 x 320
 Dimensions de la cavité (mm) : 220 x 350 x 270
 Longueur du cordon électrique (cm) : 150.0
 Poids net (kg) : 17.00
 Poids brut (kg) : 20.00

Types de consommation et de connexion

Puissance maximum du micro-ondes : 900
 Puissance de raccordement (W) : 1220
 Intensité (A) : 10
 Tension (V) : 230
 Fréquence (Hz) : 50
 Type de prise : Fiche cont.terre/Gard.fil ter.

Autres couleurs disponibles

HMT85ML23:Blanc
 HMT85ML53:Inox



Bosch
 HMT85ML63
 MICRO-ONDES MEUBLE HAUT 21L
 NOIR

Version antérieure:
 HMT85M660

Version ultérieure:

Code EAN:
 4242002488301

gamme distribuée:

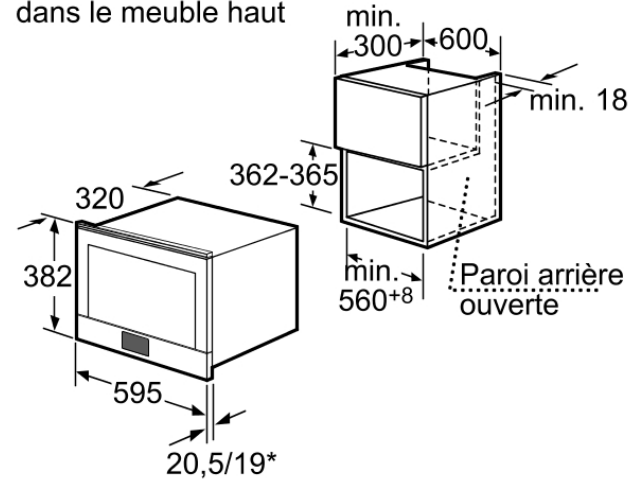


BOSCH

HMT85ML63 - Noir
Micro-ondes



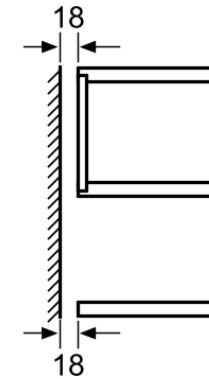
Micro-ondes monté dans le meuble haut



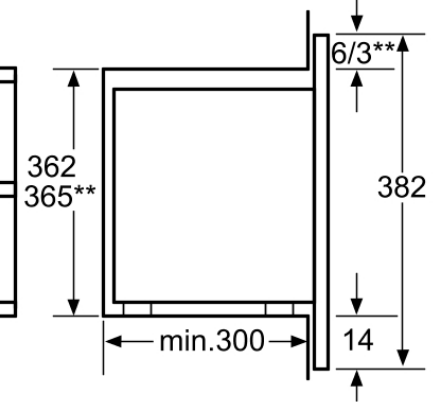
* Appareils de couleur

Mesures en mm

Saillie avant micro-ondes



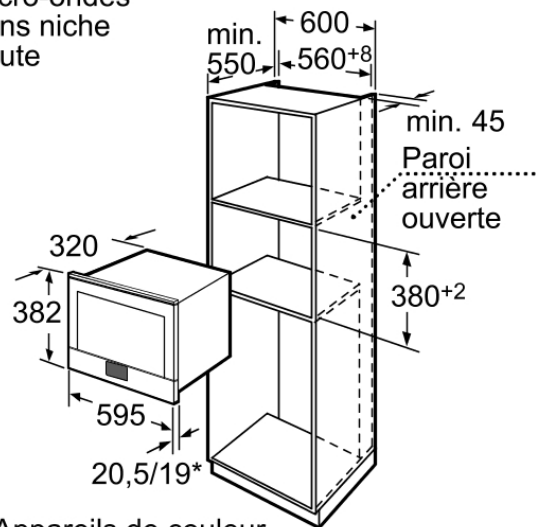
Saillie en haut :
Cavité 362 = 6mm
Cavité 365** = 3**mm



Saillie en bas : = 14mm

Mesures en mm

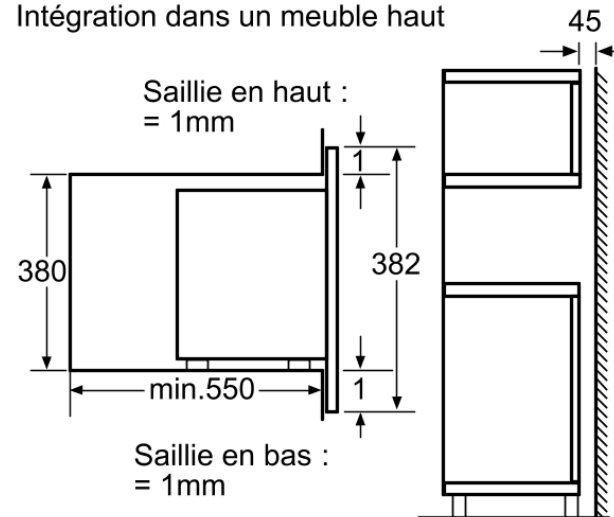
Micro-ondes dans niche haute



* Appareils de couleur

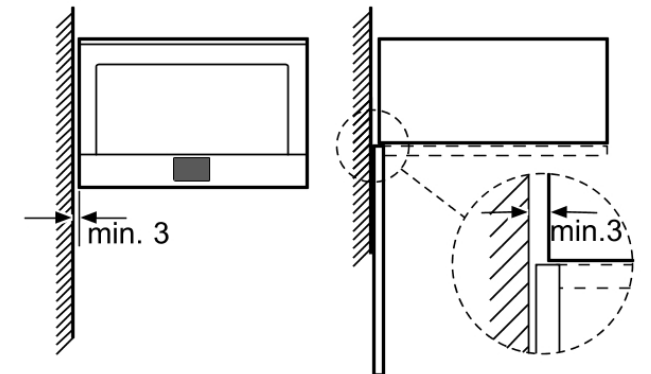
Mesures en mm

Saillie avant micro-ondes
Intégration dans un meuble haut



Mesures en mm

Montage en angle micro-ondes



Mesures en mm